

CAP-

ELEGANZA DI COPERTURE

POT-

CHE ARREDANO OGNI LUOGO

TINE

Gibus[®]
TENDE DISEGNATE DAL SOLE

LA CURA DI FIRMARE OGNI PARTICOLARE

Gibus®

TENDE DISEGNATE DAL SOLE

MADE IN ITALY

Forme classiche che regalano nuove sensazioni.
Continua ricerca della qualità nei materiali e attenzione ai particolari costruttivi che rallentano l'usura.

Progettate per durare e arredare finestre, portoni, balconi e porticati impreziosendo come gioielli incastonati.
Totale libertà creativa nella scelta di colori, tessuti, e forme che seguono curvandosi le architetture su cui posano, diventando preziosi pezzi unici.

La protezione delle coperture con il Teflon,
l'infinito numero di combinazioni cromatiche,
la plasmabilità delle strutture, il gran numero di azionamenti e automatismi disponibili, rendono queste tende perfetti complementi architettonici senza limiti e senza tempo.

**BASE
COMPASSO**

**PROPORZIONALE
TONDO**

**SEMITONDO
RAGGIATO**

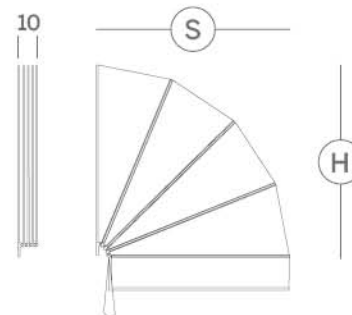


BASE

CARATTERISTICHE STRUTTURALI

L'essenziale eleganza di un modello classico che si abbina facilmente a diverse architetture. Capace di arrivare fino a sei metri di larghezza può coprire dalla finestra alla vetrina commerciale.

Costruita con raggi regolari mantiene costanti altezza e sporgenza. Di serie con comando a fune. A richiesta con comando ad argano o motorizzata.



DIMENSIONI

(L) Larghezza
da cm 150 a 600

(S) Sporgenza = (H) Altezza
da cm 80 a 160

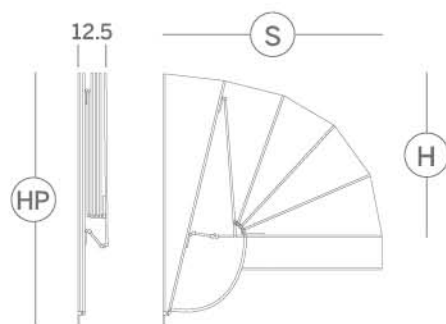
COMPASSO

CARATTERISTICHE STRUTTURALI

Armoniosa capacità di sporgersi più delle altre in questa cappottina ideale in zone di traffico pedonale, per vetrine, bar o a casa per i terrazzi più sporgenti.

Mantiene l'equilibrio del modello base, ma consente di avere la parte frontale più alta per rendere più agevole il passaggio delle persone.

Di serie con comando a fune. A richiesta con comando ad argano o motorizzata.



DIMENSIONI

(L) Larghezza
da cm 150 a 600

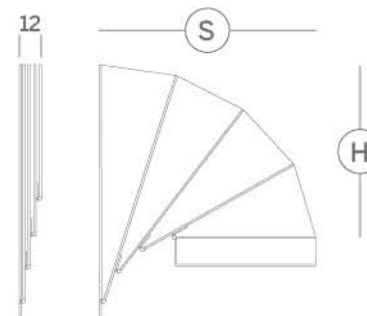
(S) Sporgenza = (HP) Altezza parete
da cm 80 a 180



PROPORZIONALE

CARATTERISTICHE STRUTTURALI

Raffinatezza in evidenza per questo modello a raggi progressivi che restituiscono il caratteristico profilo a "collo di cigno". Adatto a tutte le situazioni che richiedono una maggiore sporgenza di copertura rispetto all'altezza della tenda. La differenza tra queste due misure può variare tra 10 e 40 cm. Di serie con comando a fune. A richiesta con comando ad argano o motorizzata.



DIMENSIONI

(L) Larghezza
da cm 150 a 600

(S) Sporgenza
da cm 80 a 180

(H) Altezza inferiore
alla (S) Sporgenza

TONDO

CARATTERISTICHE STRUTTURALI

Profumo di antico in questa tenda che per sobrietà ed eleganza si presta a valorizzare finestre e porticati anche nei centri storici. La struttura ad arco aumenta la sua versatilità e rende ogni tenda un pezzo unico fatto su misura.

Di serie con comando a fune. A richiesta con comando ad argano o motorizzata.

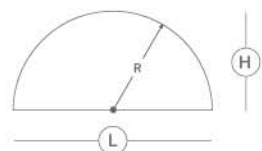


DIMENSIONI

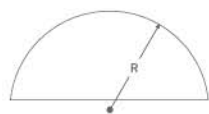
(L) Larghezza
da cm 150 a 400

(S) Sporgenza
da cm 80 a 180

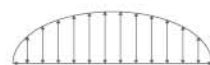
Vista frontale:



TONDO A RAGGIO COSTANTE
A TUTTO SESTO
 $R = H = 1/2 L$



TONDO A RAGGIO COSTANTE
A SESTO RIBASSATO
H inferiore a $1/2 L$
H non può essere
inferiore a $1/2 R$



TONDO A RAGGIO
VARIABILE





SEMITONDO

CARATTERISTICHE STRUTTURALI

Opzione strutturale della forma della tenda mirata a dare morbidezza e personalità alle forme. E' applicabile ai modelli BASE, COMPASSO e PROPORZIONALE, che acquisiscono una bombatura centrale ad arco a partire dalle spalline laterali dritte. Di serie con comando a fune. A richiesta con comando ad argano o motorizzata.



DIMENSIONI

(L) Larghezza
da cm 150 a 400

(S) Sporgenza
da cm 80 a 160

SEMITONDO BASE



SEMITONDO PROPORZIONALE

(L) Larghezza
da cm 150 a 400

(S) Sporgenza
da cm 80 a 180



SEMITONDO COMPASSO

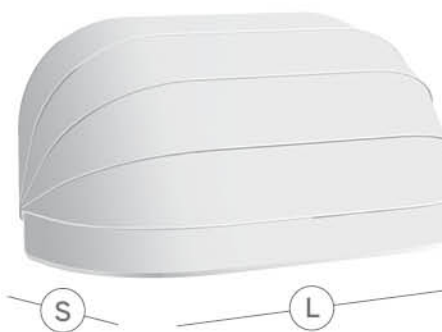
(L) Larghezza
da cm 150 a 400

(S) Sporgenza
da cm 80 a 180

RAGGIATO

CARATTERISTICHE STRUTTURALI

Opzione strutturale della forma della tenda che ne accentua l'eleganza. E' applicabile ai modelli BASE, COMPASSO e PROPORZIONALE, che acquisiscono una bombatura che parte dalle spalline laterali e prosegue senza soluzione di continuità nella parte centrale per finire nel lato opposto in modo simmetrico. Di serie con comando a fune. A richiesta con comando ad argano o motorizzata.



DIMENSIONI

(L) Larghezza
da cm 150 a 500

(S) Sporgenza
da cm 80 a 160 *

RAGGIATO BASE



RAGGIATO PROPORZIONALE

(L) Larghezza
da cm 150 a 500

(S) Sporgenza
da cm 80 a 180 *

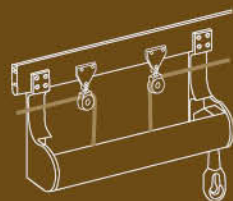
* All'interno di queste misure non tutte le combinazioni sono fattibili. Si richiede pertanto di fare riferimento al listino Gibus.



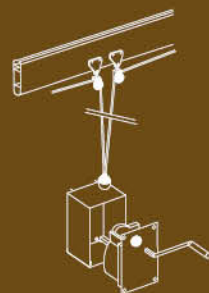
Gibus

SISTEMI DI AVVOLGIMENTO

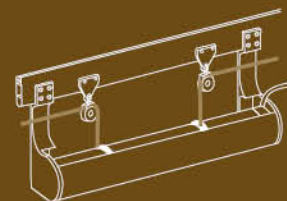
Grande scelta di sistemi di apertura e chiusura, a fune, ad arganello o a motore, in funzione dei modelli, delle dimensioni o delle proprie esigenze. Motorizzazioni e automatismi garantiti da un partner d'eccellenza come Somfy®. Di serie comando a fune. A richiesta vedi fig. 1, 2, 3.



1 COMANDO AD ARGANO AD ASTA 2 O 3 FUNI APPLICATO SU STRUTTURA



2 COMANDO AD ARGANO A MANOVELLA A MANOVELLA APPLICATO A MURO



3 COMANDO A MOTORE STANDARD RTS O IO-HOMECONTROL



TELECOMANDO TELIS 1 ATRIO RTS



TELECOMANDO SITUO MOBILE IO-HOMECONTROL



DETTAGLI TECNICI

VERNICIATURE

L'alluminio utilizzato subisce un processo di cromatazione che fissa meglio la vernice alla superficie precedentemente pulita, rallentandone l'aggressione da parte di agenti atmosferici e delle nebbie saline. La verniciatura è a polveri per una maggiore protezione dalla corrosione e da agenti aggressivi.

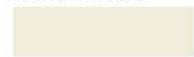
Di serie

Bianco RAL 9010

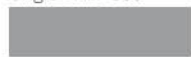


A richiesta

Avorio RAL 1013



Grigio RAL 7035



Nero RAL 9005



Verde RAL 6005

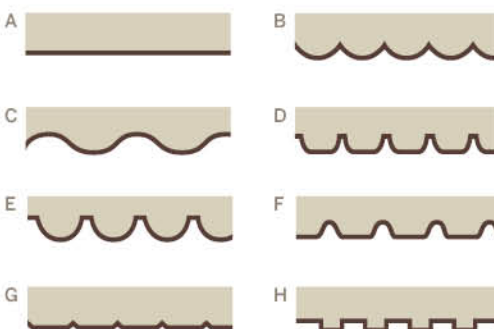


+ altri RAL a richiesta

MANTOVANA

Classica, morbida o lineare da scegliere tra i diversi disegni disponibili. Di serie di tipo C, h 25 cm.

Personalizzabile con scritte nel caso di esercizi commerciali.



TESSUTI

Poliestere leggero o pesante

Gibus suggerisce l'impiego di Texpotest Star (poliestere pesante) e Texpotest Star Light (poliestere leggero) tinto in massa. Resistente all'usura, agli UV e agli agenti atmosferici, questo tessuto è l'unico garantito 5 anni contro la formazione dei microfori che possono essere causati, nei normali tessuti, dalle sollecitazioni del vento e dal continuo piegamento. Saldato di serie, cucito a richiesta.

Acrilico

Cucito di serie, saldato a richiesta. Cuciture con filo TENARA della Gore con garanzia 10 anni.

INFORMATIVA PER IL CLIENTE GIBUS

Dal 01.09.13 è entrato in vigore il Regolamento Europeo UE 528/2012 che disciplina la commercializzazione e l'utilizzo di prodotti biocidi: agenti ad azione antimicotica. Alcuni dei tessuti utilizzati da Gibus per confezionare i propri prodotti subiscono questo trattamento. Per maggiori informazioni potete consultare il nostro sito internet www.gibus.com



Dal telo ai particolari costruttivi, dalla produzione al cliente: la qualità totale Gibus è eccellenza nei tessuti, nei meccanismi e nelle lavorazioni fino ad arrivare all'assistenza e alla competenza che si trovano nei punti vendita.



Una collezione di 600 disegni, coordinabili con le altre parti della struttura. Tante opportunità per una tenda su misura come nella bottega del sarto italiano.

- Tessuti con trattamento TEFLON per resistere a sole, pioggia, smog, muffe
- Cuciture in filo TENARA® garantite 10 anni contro l'usura
- PVC oscuranti specifici per la protezione totale sole-pioggia
- Nuovi tessuti in poliestere per migliori performance
- Screen e Soltis per ripararti dal sole senza rinunciare alla luce.



Avanzate tecnologie di costruzione e cura artigianale nelle rifiniture, per meccanismi che durano e funzionano nel tempo.

- Struttura in lega leggera d'alluminio
- Particolari in acciaio INOX
- Cromatazione per proteggere anche le parti più remote e nascoste dall'aggressione di agenti esterni



La sicurezza certificata di una tenda da sole solida e robusta, all'avanguardia nel rispetto delle norme della Comunità Europea.

- Marchio CE, obbligatorio sulle tende in base a quanto previsto nella normativa europea UNI EN 13561



Siamo i primi ad essere soddisfatti e sicuri della qualità dei nostri prodotti, per questo ve li garantiamo 5 anni. Le condizioni di garanzia sono specificate in dettaglio nel manuale "uso e manutenzione" che accompagna ogni prodotto.



Gibus è dotato di un ologramma anticounterfeiting con un codice alfanumerico unico. È la firma inequivocabile dell'autenticità e della qualità Gibus. Un sistema che tutela il cliente finale, garantendogli massima trasparenza: vengono dichiarati originalità, luogo di provenienza e qualità dei materiali.



Per tutte le informazioni specifiche avrai a tua disposizione lo Specialista Gibus: per fare un sopralluogo, per darti i consigli più appropriati e preparare un preventivo accurato. Troverai il punto vendita più vicino a casa tua su www.gibus.com.



Gibus[®]
TENDE DISEGNATE DAL SOLE